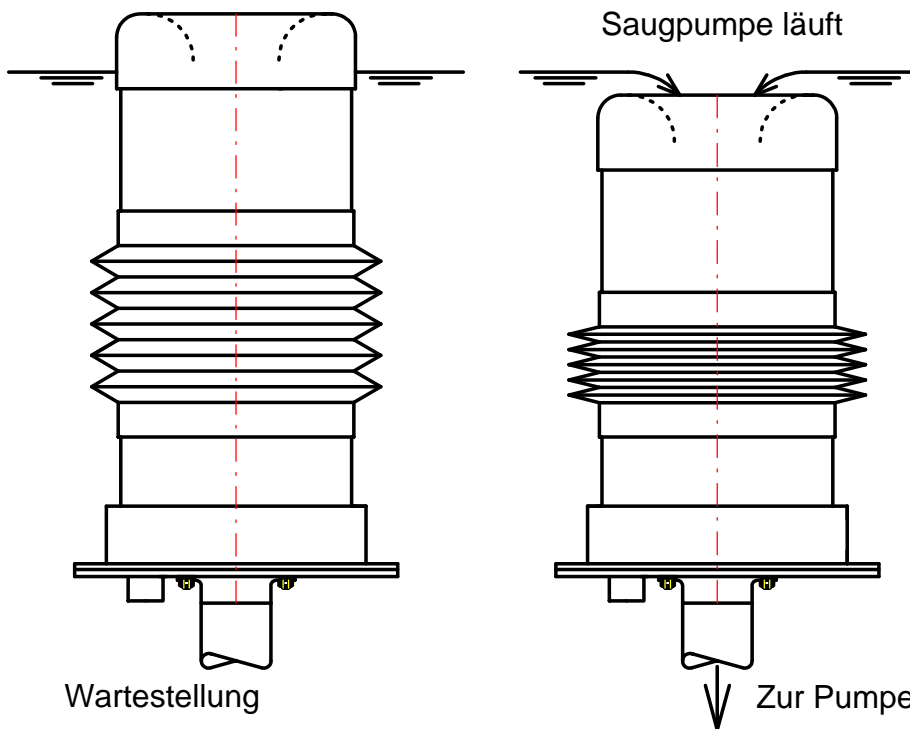


# Schwimmschlamm - Saugtopf



## Übersichtsdaten

Aussen-Ø: 200  
(Faltenbalg-Ø 250)

Rohranschluß-Ø  
DN 50

Höhe von Bodenplatte  
bis Saugmund:  
420 - 520

Empfohlene  
Pumpenleistung  
ca. 15 m<sup>3</sup>/h

Der Schwimmschlamm-Saugtopf ist ein universell einsetzbares Element zur Entnahme von Schwimmstoffen bei veränderlichen Wasserspiegeln.

Die Wasserspiegelschwankung kann in der Standardausführung bis zu 60 mm betragen.

Sonderausführungen bis zu einer Schwankung von 200 mm sind möglich.

In Verbindung mit Aussenschwimmern kann auch dieser Bereich noch weiter erhöht werden.

Der großzügig abgerundete Einlauf (Coanda-Effekt) sorgt für einen unbehinderten, kontinuierlichen Abfluß der Schwimmstoffe.

Die Teleskopführung wird mit einem Faltenbalg reibungsfrei gegen das Eindringen von Leckagewasser abgedichtet.

Damit wird das Eindringen von Verdünnungswasser von unten verhindert und ein leakagefreier Abzug gewährleistet.

Um die Fehlwassermenge weiter zu reduzieren kann der Saugkopf insbesondere beim Einsatz in Nachklärbecken mit einer automatischen Schwimmschlammernennung kombiniert werden.

2 einstellbare Spülventile sorgen bei Bedarf für eine Spülmöglichkeit.

Je nach Ausführung ist der Saugkopf einzeln oder zusammen mit der Saugpumpe aushebbar.

Es können auch 2 oder mehr Saugköpfe mit einer Pumpe betrieben werden.

Die Absenktiefe des Saugmundes unter den aktuellen Wasserspiegel (Schlürfhöhe) kann durch Drosselung der Abzugspumpe stufenlos eingestellt werden.

pat. gesch.



B. Glaser, Klärtechnik  
Wogenmannsburg 25a, 22457 Hamburg  
Tel. 0049 40 5504252  
eMail: b\_glaser@t-online.de